



SPÜLTECHNIK  
KORBDURCHLAUFMASCHINEN

**PROFI CS**



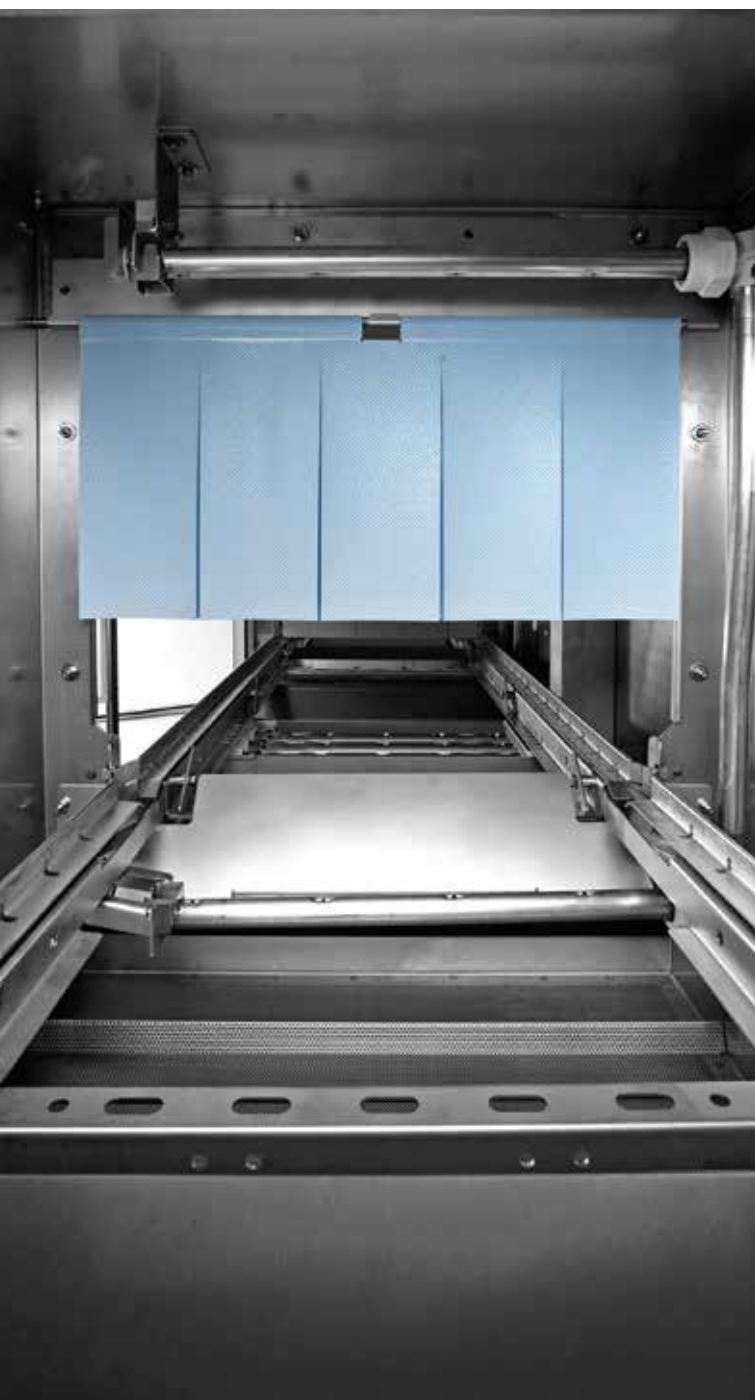
# HOBART

## EINFACH – STARK – ZUVERLÄSSIG

Die kleinste Korbdurchlaufmaschine **PROFI CS** aus dem Hause HOBART steht für höchste Qualität und absolute Zuverlässigkeit.

Reicht die Leistung einer Haubenspülmaschine in der Spülküche nicht mehr aus, bietet die **PROFI CS** die optimale Lösung.

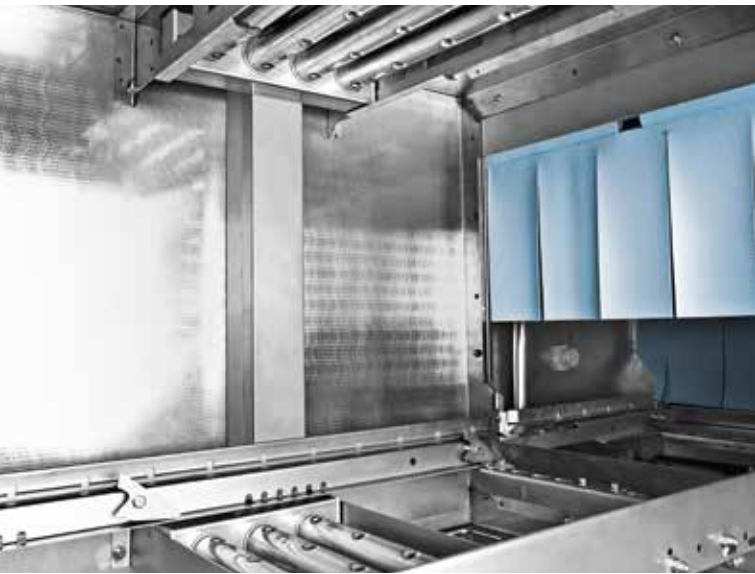
Mit der optionalen Wärmerückgewinnung spart sie bis zu 7 kWh Energie ein.



## SPÜLERGEBNIS

### STARKE WASCHUNG

Die Anzahl von 4 Wascharmen oben und 3 unten garantiert bestes Waschergebnis.



### GRÜNDLICHE DUO-KLARSPÜLUNG

Vor der eigentlichen Schlussspülung ist eine zweite Spülzone vorgeschaltet. In ihr wird das aufgefangene Frischwasser ein weiteres Mal für eine zusätzliche Vorspülung wiederverwendet. Die optionale 2-fache-Klarspülung sorgt so für ein glänzendes Spülergebnis.



### WEITWINKELDÜSEN

Die Effizienz der Waschung ist abhängig von der Verteilung der Waschlauge sowie dem Vermeiden von Schattenzonen. Sprühwinkel und Präzision der Waschdüsen sind hierbei wichtige Details. Die patentierten Weitwinkeldüsen spannen einen wesentlich breiteren und präziseren Sprühfächer auf. Im Vergleich zu herkömmlichen Systemen wird die Waschlauge effizienter verteilt. Sprüschatten werden vermieden und das Waschergebnis – insbesondere in den Ecken – noch weiter verbessert.



### NICHT-VERSTOPFENDE DÜSEN

Die negativ-geprägten Düsen können nicht verstopfen und sorgen für eine kontinuierlich starke Waschung und garantieren somit ein optimales Waschergebnis.

### PRAKTISCHE TROCKNUNG

Zu einem optimalen Spülergebnis gehört nicht nur glänzendes, sondern auch trockenes Geschirr. Die optionale Trocknung erfüllt schnell und sorgfältig diese Anforderung und ermöglicht ein rasches Wiederverwenden des Spülguts.

## BEDIENUNG

### KLARE BEDIENELEMENTE

Einschalten und Starten per einfachem Tastendruck – alle notwendigen Funktionen werden dann von der Steuerung übernommen. Eine Temperaturanzeige ist auf Wunsch verfügbar.



### DROP-IN WASCHSYSTEM

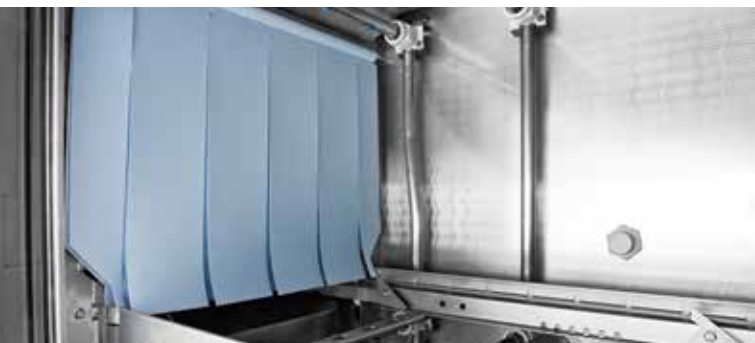
Einfaches Herausnehmen und sicheres Einsetzen der Waschsysteeme durch eine Schubladenführung sowie leichtes Öffnen und Schließen der Wascharme durch Bajonett-Wascharmverschluss.

### KODIERTE WASCH- UND SPÜLARME

Die eindeutige Ausführung der Wasch- und Spülarme verhindert eine Verwechslung beim Einsetzen.

### KODIERTE VORHÄNGE

Einfaches Herausnehmen und Einsetzen. Die eindeutige Markierung an den Waschvorhängen verhindert eine Verwechslung beim Einsetzen.

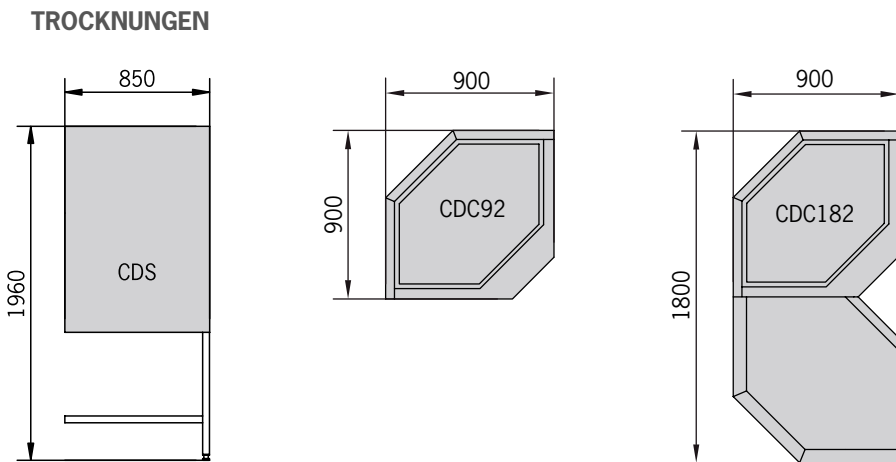
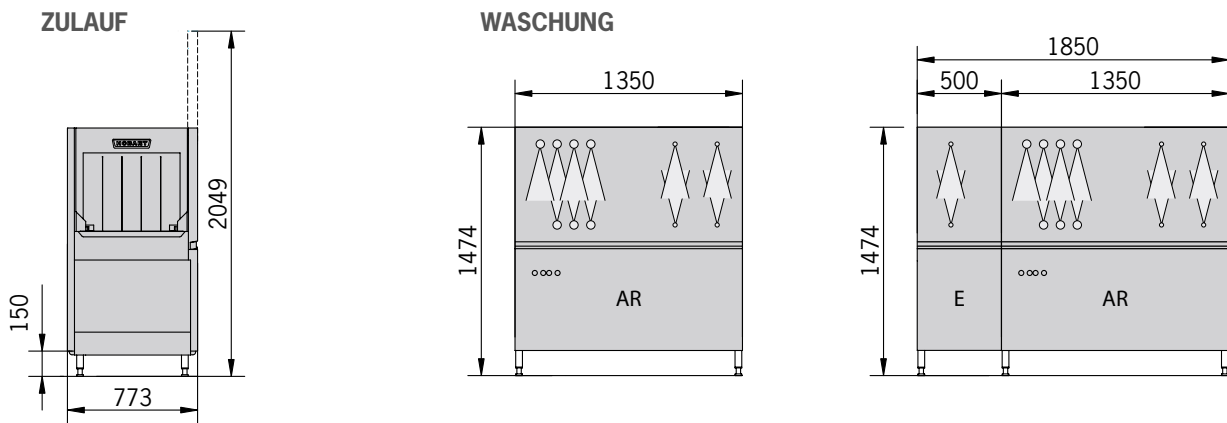


## WIRTSCHAFTLICHKEIT

### TOP-TEMP ENERGIEMANAGEMENT

Eine herkömmliche Spülmaschine verliert rund 80 % der eingebrachten Energie durch sensible und latente Wärmeabstrahlung. Wesentlichen Einfluss haben die heiße Frischwasserklarspülung sowie der Luft- und Temperaturausgleich zwischen den Maschinenzonen. Die Folgen sind zu hohe Energieverbräuche und eine starke Raumbelastung durch Wasserdampf. Das patentierte und serienmäßige Energiemanagement vermeidet Verluste bereits vor der Entstehung. Dabei schließen die kühleren Zonen wie die Vorwaschung und die Trocknung die heißen Maschinenzonen ein. Es entsteht ein Temperaturvorhang und der Luftaustausch kann nur noch innerhalb der Maschine stattfinden. Das Energiemanagement reduziert die Energieverluste um bis zu 20 %.

## ZEICHNUNGEN



Durchlaufhöhe: 440 mm  
Durchlaufbreite: 510 mm

## TECHNISCHE DATEN

KÖRBE Leistung maximal	TRANSPORT- GESCHWINDIGKEIT	WASSERVERBRAUCH <sup>[1]</sup>		ENERGIEVERBRAUCH  kWh (Anschlusswert in kW) mit Wärmerückgewinnung	EMPFOHLENE MODELLAUSWAHL	GESAMTLÄNGE  in mm, ohne Trocknung
		in l/h	in l/Korb <sup>[2]</sup>			
in Stück/h	in m/min					
80 / 120 <sup>[1]</sup>	0,67 / 1,0 <sup>[1]</sup>	230 <sup>[1]</sup>	1,9	31,0 (33,2)	CSA	1.350
100 / 150 <sup>[1]</sup>	0,83 / 1,25 <sup>[1]</sup>	240 <sup>[1]</sup>	1,6	31,0 (33,4)	CSE-A	1.850

<sup>[1]</sup> Bei Einsatz einer Duo-Klarspülung

<sup>[2]</sup> Im Idealzustand



**HOBART**

**PREMAX**

**INNOVATIV**

**HOBART**

**WIRTSCHAFTLICH**

**HOBART**

**ÖKOLOGISCH**

WANN AUCH IMMER DIE ERSTE  
MASCHINE TATSÄCHLICH IN  
DER LAGE SEIN WIRD, OHNE  
WASSER ZU SPÜLEN – ES  
WIRD EINE HOBART SEIN.

## DAS UNTERNEHMEN

HOBART ist Weltmarktführer für gewerbliche Spültechnik und renommierter Hersteller von Gar-, Zubereitungs-, Kühl- und Umwelttechnik. Gegründet 1897 in Troy, Ohio, beschäftigt HOBART heute weltweit über 6.900 Mitarbeiter. Am Produktionsstandort Offenburg, Deutschland, entwickelt, produziert und vertreibt HOBART Spültechnik weltweit. International setzen Gastronomie und Hotellerie, Gemeinschaftsverpflegung, Bäckereien und Fleischereien, Supermärkte, Fluggesellschaften und Kreuzfahrtschiffe auf unsere innovativen Produkte, die Spitzenreiter im Bereich Wirtschaftlichkeit und Ökologie sind.

**C**

Dieses Qualitätsversprechen geben wir unseren Kunden und ist unser persönlicher Anspruch, der bei HOBART von allen Mitarbeitern getragen wird.

## UNSERE VISION - SPÜLEN OHNE WASSER

Intensive Marktforschung ergab, dass unsere Kunden Spültechnik erwarten, die höchste Wirtschaftlichkeit mit optimaler Leistung vereinen. An diesen Ansprüchen orientieren wir uns und sie bilden die Grundlagen unserer Vision vom „Spülen ohne Wasser“. Diese Vision ist unser kontinuierlicher Ansporn, immer wieder neue Wege zu gehen, die Wasser-, Energie- und Chemieverbräuche stetig weiter reduzieren. Mit innovativen Spitzenleistungen wollen wir unserem Ziel Schritt für Schritt näher kommen. Und wir wissen schon jetzt: Wann auch immer die erste Maschine tatsächlich in der Lage sein wird, ohne Wasser zu spülen – es wird eine HOBART sein.

## UNSER FOKUS INNOVATIV - WIRTSCHAFTLICH - ÖKOLOGISCH


Das ist unsere Maxime. Innovativ zu sein bedeutet für uns, technologisch immer wieder neue Maßstäbe zu setzen, verbunden mit einem echten Kundenmehrwert. Möglich macht dies ein konzerneigenes Technologiezentrum und ein Innovationszentrum für Spültechnik an unserem Stammsitz in Deutschland. Mit gebündelter Innovationskraft entstehen hier hocheffiziente Produkte, die unsere Stellung als Technologieführer immer wieder bestätigen. Wirtschaftlich zu sein bedeutet für uns, Maßstäbe in Bezug auf geringste Betriebskosten und Ressourcenverbräuche zu setzen und den Markt kontinuierlich zu revolutionieren. Ökologisch zu sein bedeutet für uns ein verantwortungsvoller Umgang mit Ressourcen und eine nachhaltige Energiepolitik. Dies gilt nicht nur für das Produkt im Einsatz, sondern gesamtumfassend für alle Bereiche des Unternehmens wie Einkauf oder Produktion.



# 2

**DEUTSCHLAND/ÖSTERREICH****HOBART GMBH**

Robert-Bosch-Straße 17 | 77656 Offenburg  
Tel.: +49(0)781.600-0 | Fax: +49(0)781.600-23 19  
info@hobart.de | www.hobart.de

 Werkkundendienst 0180.345 62 58  
für Österreich 0820.24 05 99

Zentraler Verkauf 0180.300 00 68

**SCHWEIZ****GEHRIG GROUP AG**

Bäulerwisenstrasse 1 | 8152 Glattbrugg  
Tel.: +41(0)43.211 56-56  
Fax: +41(0)43.211 56-99  
info@gehriggroup.ch  
www.gehriggroup.ch

**FRANCE****COMPAGNIE HOBART**

ZI PARIS EST - Allée du 1er Mai - B.P. 68  
77312 MARNE LA VALLEE Cedex 2  
Téléphone: +33(0)1 64 11 60 00  
Fax: +33(0)1 64 11 60 01  
contact@hobart.fr  
www.hobart.fr

**UNITED KINGDOM****HOBART UK**

Southgate Way | Orton Southgate  
Peterborough | PE2 6GN  
Phone: +44(0)844 888 7777  
customer.support@hobartuk.com  
www.hobartuk.com

**BELGIUM****HOBART FOSTER BELGIUM**

Industriestraat 6 | 1910 Kampenhout  
Phone: +32(0)16 60 60 40  
Fax: +32 (0)16 60 59 88  
sales@hobart.be  
www.hobart.be

**NEDERLAND****HOBART NEDERLAND B.V.**

Pompmolenlaan 12 | 3447GK Woerden  
Tel.: +31(0)348.46 26 26  
Fax: +31(0)348-43 01 17  
info@hobart.nl  
www.hobart.nl

**NORGE****HOBART NORGE**

Gamle Drammensvei 120 | 1363 HØVIK  
Tel.: +47(0)67 10 98 00  
Fax: +47(0)67 10 98 01  
post@hobart.no  
www.hobart.no

**SVERIGE****HOBART SCANDINAVIA APS**

Box 2101 | 196 02 Kungsängen  
Tel.: +46(0)8 584 50 920  
Fax: +46(0)8 584 50 929  
info@hobart.se  
www.hobart.se

**DANMARK****HOBART SCANDINAVIA APS**

Håndværkerbyen 27 | 2670 Greve  
Tel.: +45(0)43 90 50 12  
Fax: +45(0)43 90 50 02  
post@hobart.dk  
www.hobart.dk

**AUSTRALIA****HOBART FOOD EQUIPMENT**

Unit 1 / 2 Picken Street | Silverwater NSW | 2128  
Tel.: +61(0)2 9714 0200  
Fax: +61(0)2 9714 0242  
www.hobartfood.com.au

**KOREA****HOBART KOREA LLC**

7th Floor | Woosan Bldg | 108 | Bangi-dong  
Songpa-gu | Seoul 138-050  
Phone: +82(0)2 34 43 69 01  
Fax: +82(0)2 34 43 69 05  
contact@hobart.co.kr  
www.hobart.co.kr

**JAPAN****HOBART (JAPAN) K.K.**

Suzunaka Building Omori  
6-16-16 Minami-Oi | Shinagawa-ku | Tokyo 140-0013  
Phone: +81(0)3 5767 8670  
Fax: +81(0)3 5767 8675  
info@hobart.co.jp  
www.hobart.co.jp

**SINGAPORE****HOBART INTERNATIONAL (S) PTE LTD**

158 | Kallang Way | #06-03/05  
Singapore 349245  
Phone: +65(0)6846 7117  
Fax: +65(0)6846 0991  
enquiry@hobart.com.sg  
www.hobart.com.sg

**THAILAND****HOBART (THAILAND)**

889 Thai CC building | 31st Floor | Room no. 311  
South Sathorn Rd. | Yannawa | Sathorn  
Bangkok 10120  
Phone: +66(0)2-675-6279 | Fax: +66(0)2-675-6280  
enquiry@hobartthailand.com | www.hobartthailand.com

**OTHER COUNTRIES****HOBART GMBH**

Robert-Bosch-Straße 17 | 77656 Offenburg | Germany  
Phone: +49(0)781.600-28 20  
Fax: +49(0)781.600-28 19  
info-export@hobart.de  
www.hobart-export.com

Die Angaben in diesem Prospekt beruhen auf dem Stand 07/2015. Technische Änderungen oder Änderungen der Ausführung bleiben vorbehalten.

The details given in this brochure are correct as of 07/2015. We reserve the right to technical or design modifications.

Document non contractuel. Les indications de ce prospectus sont conformes à la mise à jour de 07/2015. Nous nous réservons le droit de modifier les données ou les configurations techniques de nos machines.

