

Fries Rack System 400




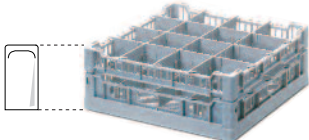
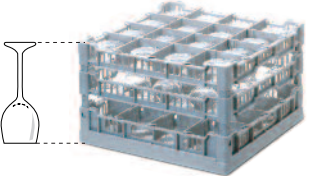
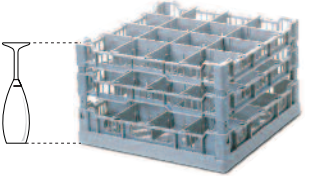
®

fries[®]
rack
system






www.fries-rack.com

Korbsystem L 400

Glashöhen

Typ LA	Typ LB	Typ LC	Typ LD3																
																			
Glashöhe bis: 065 mm	Glashöhe bis: <table border="1"> <tr><td>120 mm</td><td>156 mm</td></tr> <tr><td>132 mm</td><td>168 mm</td></tr> <tr><td>144 mm</td><td>180 mm</td></tr> </table>	120 mm	156 mm	132 mm	168 mm	144 mm	180 mm	Glashöhe bis: <table border="1"> <tr><td>192 mm</td><td>228 mm</td></tr> <tr><td>204 mm</td><td>240 mm</td></tr> <tr><td>216 mm</td><td></td></tr> </table>	192 mm	228 mm	204 mm	240 mm	216 mm		Glashöhe bis: <table border="1"> <tr><td>240 mm</td><td>264 mm</td></tr> <tr><td>252 mm</td><td></td></tr> </table>	240 mm	264 mm	252 mm	
120 mm	156 mm																		
132 mm	168 mm																		
144 mm	180 mm																		
192 mm	228 mm																		
204 mm	240 mm																		
216 mm																			
240 mm	264 mm																		
252 mm																			

Facheinteilungen

3 x 3	3 x 4	4 x 4	4 x 5	5 x 5
				
für 9 Gläser Fachgröße 115 x 115 mm	für 12 Gläser Fachgröße 115 x 88 mm	für 16 Gläser Fachgröße 88 x 88 mm	für 20 Gläser Fachgröße 88 x 68 mm	für 25 Gläser Fachgröße 68 x 68 mm

Farbcodierung



Codierung durch farbige Eckprofile.

Schrägstellung

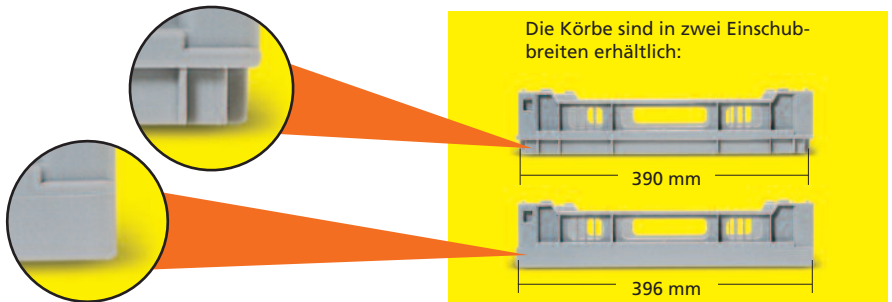
Die Schrägstellung der Gläser und Tassen ist mit dem Terraseneinsatz möglich.



Maßkarte



Einfache Korbbestimmung mit der Maßkarte.



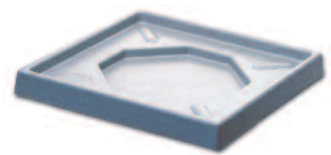
Die Körbe sind in zwei Einschubbreiten erhältlich:

ROL 400



Korbstapel auf Korbrolli ROL 400. Passende Abdeckhaube ABH 400 erhältlich.

AW 400



Abtropfwanne AW 400
Für die Theke geeignet.

ROL 400 + AW 400

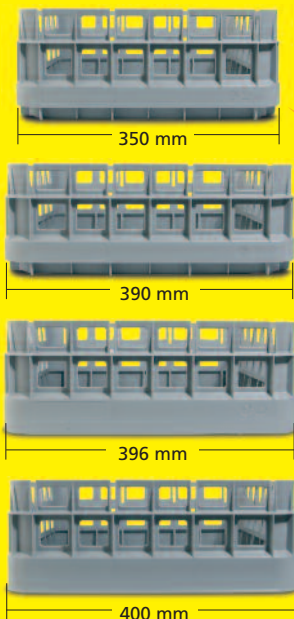


ROL 400 mit herausnehmbarer Abtropfwanne AW 400.

Bistrokörbe 350 + 400

Korbabmessungen

Die Körbe sind in folgenden
Einschubbreiten erhältlich:



R 350



Einschubbreite 350 mm
Gesamtkorbhöhe 120 mm

R 390, R 396 + R 400



R 390 Einschubbreite 390 mm
R 396 Einschubbreite 396 mm
R 400 Einschubbreite 400 mm
Gesamtkorbhöhe 145 mm

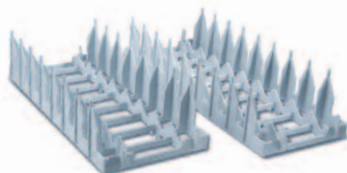
4 Einschub-
breiten möglich
350, 390, 396
+ 400 mm

GR 400



Glasrelax - GR 400
Terrasseneinsatz zum schräg
stellen der Gläser.

PI 400, PI 350



PI 400 9 Teller , PI 350 8 Teller
Tellereinsätze für Bistrokörbe.

CBS



Besteckköcher CBS

R 390 + GR 400



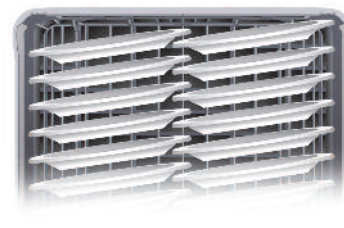
R 390
Bestückt mit einem Einsatz
GR 400.

R 400 + PI 400



R 400
Bestückt mit einem Einsatz
PI 400.

PI 400



R 400
Bestückt mit zwei Einsätzen
PI 400.

Bistro Sets

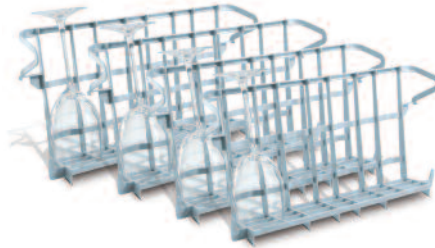
Bistro Set 396

Bistro Set 396

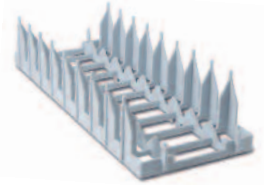
2 x R 396



4 x GR 400



1 x PI 400



1 x CBS



Inhalt: 2 x R 396 Bistrokorb, 4 x GR 400 Glaseinsatz, 1 x PI 400 Tellereinsatz und 1 x CBS Besteckköcher
Auch als Bistrosset 390 + 400 erhältlich

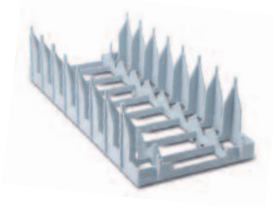
Bistro Set 350

Bistro Set 350

2 x R 350



1 x PI 350



1 x CBS



Inhalt: 2 x R 350 Bistrokorb, 1 x PI 350 Tellereinsatz und 1 x CBS Besteckköcher